

# Sturm!

нас рекомендуют друзья

Инструкция по эксплуатации и  
техническому обслуживанию.



Аккумуляторная дрель-шуруповёрт.

Модель: CD3212L, CD3220L  
CD3214L, CD3218L



2017-12-20

СО Д Е Р Ж А Н И Е.

1. Область применения и назначение.	3
2. Внешний вид.	4
3. Технические характеристики.	5
4. Правила техники безопасности.	7
5. Правила эксплуатации.	9
6. Работа с инструментом.	9
7. Правила установки частей оборудования.	12
8. Техническое обслуживание.	13
9. Гарантийное обязательство.	13
10. Срок службы	13
11. Перечень критических отказов и ошибочные действия персонала или пользователя	14
12. Критерии предельных состояний	14
13. Действиях персонала в случае инцидента, критического отказа или аварии.	14
14. Хранение.	16
15. Транспортировка.	17
16. Утилизация.	17
17. Значения шума и вибрации.	17
18. Информация для покупателя.	19

Уважаемый покупатель!

Компания ●**Sturm!** выражает Вам свою глубочайшую признательность за приобретение аккумуляторной дрели-шуруповёрта нашей марки.

Изделия под торговой маркой ●**Sturm!** постоянно совершенствуются и улучшаются. Поэтому технические характеристики и дизайн могут меняться без предварительного уведомления.

**ВНИМАНИЕ!** Внимательно изучите данную инструкцию по эксплуатации и техническому обслуживанию. Храните её в защищенном месте.

## 1. Описание оборудования.

### Назначение.

Настоящий электроинструмент предназначен для завинчивания и вывинчивания шурупов, сверления отверстий в древесине, металле, керамике и синтетических материалах.

**ЗАПРЕШЕНО!** Применение инструмента не по назначению не допускается!

### Область применения.

Инструмент предназначен для использования при температуре от -10 до +40С и относительной влажностью воздуха не более 80%, с отсутствием прямого воздействия атмосферных осадков и чрезмерной запыленности воздуха. Степень защиты, обеспечиваемая оболочкой - IP20 (МЭК 60529).

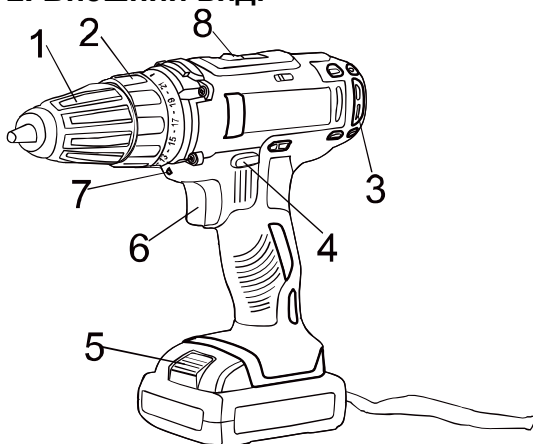
**ВНИМАНИЕ!** Придерживайтесь следующего режима работ с инструментом!

**Бытовая серия:** После непрерывной работы в течение 15-20 минут необходимо выключить инструмент, возобновить работу можно через 5 минут. Рекомендуется работать с инструментом не более 20 часов в неделю.

### Источник питания.

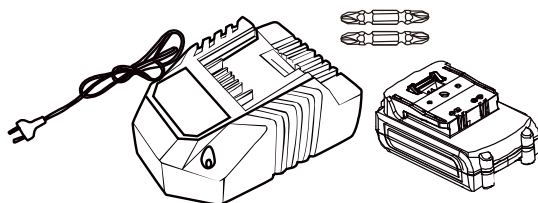
Данный инструмент снабжен зарядным устройством, которое должно подключаться к источнику питания с напряжением, соответствующим напряжению, указанному на идентификационной пластинке, и может работать только от однофазного источника переменного тока.

## 2. Внешний вид.



1. Быстрозажимной патрон.
2. Кольцо установки ограничения крутящего момента.
3. Вентиляционные отверстия.
4. Переключатель направления вращения.
5. Кнопка отделения аккумуляторного блока.
6. Кнопка включения.
7. Встроенная подсветка.
8. Кнопка переключения скорости
9. Разъем для подключения зарядного устройства

## Комплектность поставки.



1. Двусторонняя бита 2 шт.
2. Зарядное устройство 1 шт.
3. Аккумуляторная батарея 2шт. (одна подсоединена к шуруповёрту).

### 3. Технические характеристики.

Параметры /	CD3212L	CD3214L	CD3218L	CD3220L
Аккумуляторная батарея	Li-Ion (литий-ионная)	Li-Ion (литий-ионная)	Li-Ion (литий-ионная)	Li-Ion (литий-ионная)
Напряжение, В	12	14.4	18	20
Емкость аккумуляторной батареи, Ач	2,0	2,0	2,0	2,0
Число оборотов на холостом ходу – 1-ая скорость, об/мин	0-400	0-400	0-400	0-400
Число оборотов на холостом ходу – 2-ая скорость, об/мин	0-1500	0-1500	0-1500	0-1500
Максимальный крутящий момент, Нм	26	28	31	32
Муфта	21 ступень крутящего момента + ступень сверления	21 ступень крутящего момента + ступень сверления	21 ступень крутящего момента + ступень сверления	21 ступень крутящего момента + ступень сверления
Патрон	Одномуфтовый, быстросажимной	Одномуфтовый, быстросажимной	Одномуфтовый, быстросажимной	Одномуфтовый, быстросажимной
Диаметр зажима	0.8-10	0.8-10	0.8-10	0.8-10
Максимальный диаметр сверления в древесине, мм	20	20	20	20
Максимальный диаметр сверления в стали, мм	10	10	10	10
Время зарядки аккумулятора, ч	1	1	1	1
Масса, кг	0.98	1.04	1.12	1.12

#### 4. Правила по технике безопасности.

**Внимание!** Электроинструменты являются оборудованием повышенной опасности. Пользуясь электроинструментом, чтобы не подвергаться опасности поражения током, травмы или возникновения пожара, следует СТРОГО соблюдать следующие основные правила техники безопасности. Прочитайте и запомните эти указания до того, как приступите к работе с электроинструментом. Храните указания по технике безопасности в надёжном месте.

##### Предписывающие знаки Гост 12.14.026-2001.

	Работать в защитных очках	На рабочих местах и участках, где требуется защита органов зрения
	Работать в защитных наушниках	На рабочих местах и участках с повышенным уровнем шума
	Работать в средствах индивидуальной защиты органов дыхания	На рабочих местах и участках, где требуется защита органов дыхания
	Работать в защитных перчатках	На рабочих местах и участках, где требуется защита рук от воздействия вредных или агрессивных сред, защита от возможного поражения электрическим током
	Отключить штепсельную вилку	На рабочих местах и оборудовании, где требуется отключение от электросети при наладке или остановке электрооборудования и в других случаях

Рабочее место.

**Содержите рабочее место в чистоте, и хорошо освещенным.** Загроможденные и плохо освещенные рабочие места являются причиной травматизма.

**Не используйте аккумуляторные дрели-шуруповёрты во взрывоопасных помещениях,** таких, где присутствуют огнеопасные жидкости, газы, пыль. Аккумуляторные дрели-шуруповёрты создают искры, которые могут привести к возгоранию пыли или пара.

**Держите детей и посетителей на безопасном расстоянии от работающих аккумуляторных дрелей-шуруповёртов.**

Не отвлекайтесь при работе – это может вызвать потерю контроля и стать причиной травмы.

**Электробезопасность.**

**Не подвергайте аккумуляторные дрели-шуруповёрты воздействию дождя или другой влаги.** Вода, попавшая в аккумуляторную дрель-шуруповёрт, значительно увеличивает риск удара током.

**Аккуратно обращайтесь с электрошнуром зарядки аккумуляторной дрели-шуруповёрта.** Не используйте шнур для переноски аккумуляторного инструмента. Не тяните за шнур для вынимания штепселя из розетки. Оберегайте шнур от высокой температуры, масляных жидкостей, острых граней. При обнаружении повреждения шнура, замените шнур немедленно. Поврежденный шнур увеличивает риск удара током.

**Личная безопасность.**

**Будьте внимательны,** постоянно следите за тем, что Вы делаете при работе с аккумуляторной дрелью-шуруповёртом. **Не используйте аккумуляторную дрель-шуруповёрт в то время, когда Вы утомлены** или находитесь под воздействием лекарств или средств, замедляющих реакцию, а также алкоголя или наркотических веществ. Это может привести к серьезной травме.

**Носите соответствующую одежду.** Держите ваши волосы, одежду, и перчатки далеко от движущихся частей. Руки должны быть свободными от следов маслянистых веществ, сухими и чистыми.

**Избегайте внезапного включения.**

**Держите надежно равновесие.** Используйте хорошую опору и всегда держите надежно баланс тела. Надлежащая опора и баланс позволяют обеспечить надежный контроль над аккумуляторной дрелью-шуруповёртом в неожиданных ситуациях.

**Используйте спецодежду, обеспечивающую Вашу безопасность.** Всегда носите защитные очки.

## 5. Правила по эксплуатации.

Не сверлите стены или другие поверхности, где проходит электрическая проводка.

Если сверло или насадку заклинило при работе, немедленно выключите инструмент, освободите сверло и после этого продолжите работу

**Используйте шумогасящие наушники при использовании инструмента в течение длительной работы.** Длительное подвергание шуму высокой интенсивности может стать причиной потери слуха.

**Всегда носите защитные очки при использовании этого инструмента.** Используйте респиратор для работы, при которой образуются пыль.

Надежно закрепите обрабатываемую деталь при сверлении. Никогда не держите деталь в руках, или зажав ногами. Плохой крепеж детали может привести к деформации насадок, приводящих к потере контроля над инструментом и возможным травмам.

Никогда не оставляйте клавишу включения/выключения зафиксированной в положении «ON» («Включено»). Перед включением убедитесь, что клавиша включения/выключения находится в положении «OFF» ("Выключено"). Случайный запуск может стать причиной травмы.

**Разрешается использовать только зарядные устройства с торговой маркой « ●Sturm! », зарядные устройства других производителей могут стать причиной возгорания.**

**Разрешается использовать только аккумуляторную батарею торговой марки « ●Sturm! », аккумуляторные батареи других производителей могут стать причиной возгорания.**

**Не перегружайте аккумуляторную дрель-шуруповёрт, используйте изделие строго по назначению.**

**В процессе хранения, регулировки или замены насадок необходимо отсоединить аккумуляторную батарею от изделия, кнопка переключателя «Вкл/Выкл» должна находиться в положении выключено.** Это снижает вероятность случайного включения.

**В процессе хранения держите аккумуляторную батарею вдали от металлических предметов:** скрепок, монет, ключей, гвоздей, винтов - и других небольших металлических предметов, которые могут привести к соприкосновению внутренних частей аккумуляторной батареи, что ведет к искрению и возможному возгоранию.



Проверяйте изделие на отсутствие заклинивания вращающихся деталей, поломки и других ситуаций, которые негативно влияют на работу аккумуляторной дрели-шуруповёрта.

В процессе работы держитесь руками только за изолированные части аккумуляторной дрели-шуруповёрта.

В случае заклинивания немедленно выключите изделие, поменяйте направление вращения, нажмите на кнопку «Вкл/Выкл» и неспеша потяните изделие на себя.

**Строжайше запрещается касаться руками вращающихся патрона или насадок.**

В процессе установки сверла следите за правильностью расположения хвостовика на кулачках сверлильного патрона.

**Запрещается перемещать работающую аккумуляторную дрель-шуруповёрт вдоль тела.**

### **Аккумуляторная батарея и зарядное устройство.**

Во избежание поломки аккумуляторной батареи мы рекомендуем Вам использовать только зарядные устройства под торговой маркой **Sturm!**

**Запрещается использовать зарядные устройства, имеющие поломки.**

Запрещается проводить зарядку в сырых или влажных помещениях. Не оставляйте зарядное устройство под дождём или снегом.

Вы можете ознакомиться с температурными ограничениями по применению аккумуляторной батареи на имеющейся на ней цветной наклейке.

Не касайтесь незащищенными частями тела вытекшей из аккумуляторной батареи жидкости. В случае попадания быстро промойте водой с мылом, затем лимонным соком или уксусом. В случае попадания в глаза, их необходимо промывать водой в течение не менее 10 минут, а затем обратиться к окулисту.

В процессе зарядки, аккумуляторная батарея и зарядное устройство нагреваются.

Не заряжайте аккумуляторную батарею, если температура окружающей среды или самой батареи ниже 0° С или около +45°С.

**ВНИМАНИЕ! Храните аккумуляторную батарею вдали от металлических предметов.**

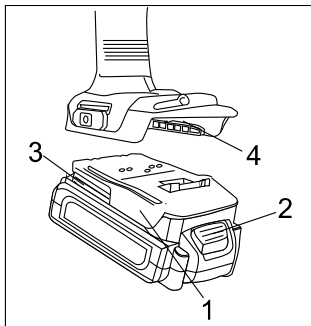
**Не располагайте аккумуляторную батарею вблизи от горячих предметов.**

**Не бросайте её в огонь или воду!**

**Не разбирайте аккумуляторную батарею!**

## 6. Работа с электроинструментом.

### Снятие аккумуляторного блока и обратная установка.

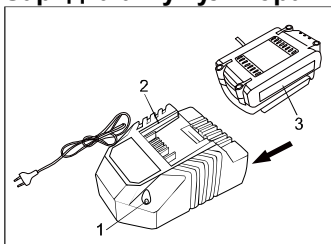


Чтобы снять нажмите клавишу отделения аккумулятора (2), и потяните аккумуляторную батарею на себя (1) чтобы отсоединить батарею.

Для обратной установки вставьте аккумуляторный блок (1) до фиксации.

**ВНИМАНИЕ!** Убедитесь, что две направляющие (3) в корпусе аккумулятора совпали с направляющими (4) в рукоятке шуруповёрта.

### Зарядка аккумулятора.



1. Включите зарядное устройство в сеть. Индикатор (1) загорится зеленым.

2. Подключите зарядное устройство (2) в разъем для подключения (3) на аккумуляторной батарее. Индикатор (1) загорится красным. Это означает, что началась зарядка батареи.

3. После окончания заряда батареи индикатор (1) загорится зеленым.

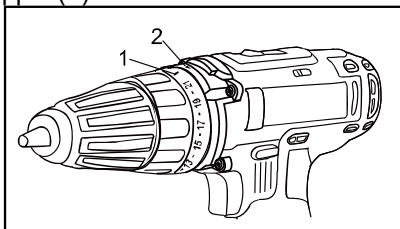
**ПРЕДУПРЕЖДЕНИЕ!** Чтобы сохранить работоспособность Li-ion батареи она не должна заряжаться при температуре ниже 0° С или выше 45° С. Если температура аккумуляторной батареи выше 45° или

ниже 0° C, процесс заряда батареи не произойдет. При этом индикатор (1) будет гореть зеленым после подключения зарядного устройства к батарее. Если аккумуляторная батарея повреждена, процесс заряда батареи не произойдет. При этом индикатор (1) будет гореть зеленым после подключения зарядного устройства к батарее.


### Установка ограничения крутящего момента.

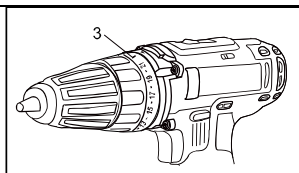
Шуруповерт оснащен специальным вращающимся кольцом для установки ограничения крутящего момента.


Для установки ограничения крутящего момента на вращающемся кольце нанесены цифры (1).



Поверните кольцо до совмещения необходимой цифры со стрелкой (2) Для правильной установки используйте таблицу ниже.

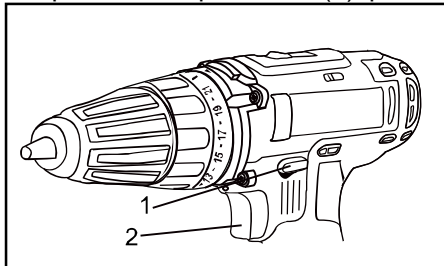
позиция муфты	вид операции
1 – 5	закручивание мелких шурупов
6- 9	закручивание шурупов средних размеров в мягкий материал
10 -14	закручивание шурупов в материал средней жесткости
14-17	закручивание шурупов в твердый материал
17-21	закручивание больших шурупов
	сверление



Сверление обозначено значком (3)  на вращающемся кольце.

### Переключение направления вращения.

Переключатель направления вращения (1) расположен над кнопкой



включения (2). Для вращения по часовой стрелке переключите его влево, для вращения против часовой – вправо.

**ВНИМАНИЕ!** Используйте переключатель направления вращения только при выключенном инструменте. Кнопка включения не работает, когда переключатель направления вращения находится в среднем положении.

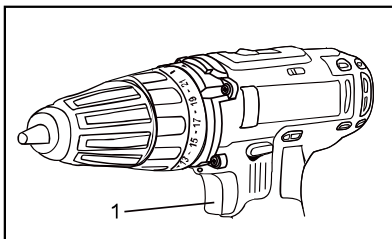
### Плавная регулировка числа оборотов.

Шуруповёрт оснащен кнопкой включения (1) с плавной регулировкой числа оборотов. Медленное вращение происходит при легком нажатии на кнопку и увеличивается при более сильном нажатии (Рис. 6).

Для остановки инструмента отпустите кнопку включения.

**ВНИМАНИЕ:** Вращение на маленькой скорости в течение продолжительного времени может вызвать перегрев двигателя или аккумулятора. При нагреве сделайте перерыв в работе не менее, чем на 15 минут.

### Встроенная подсветка.

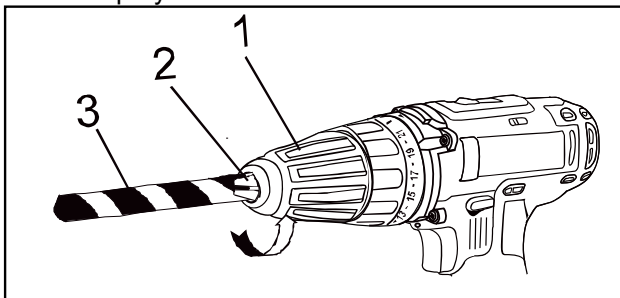


Встроенная подсветка включается автоматически при нажатии кнопки включения (1) и автоматически выключается при ее отпускании.

## 7. Правила установки частей оборудования.

### Установка оснастки.

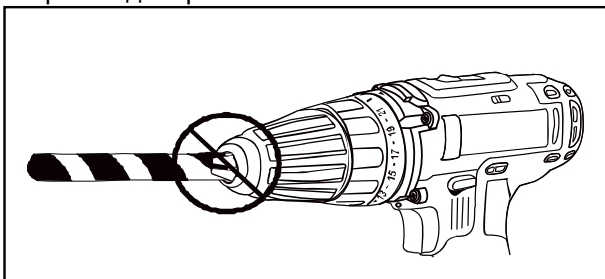
Шуруповёрт оснащен быстрозажимным патроном, не требующим ключей при установке оснастки.



Поверните гильзу патрона (1) в направлении против часовой стрелки. Откройте быстрозажимной сверлильный патрон и вставьте в него оснастку.

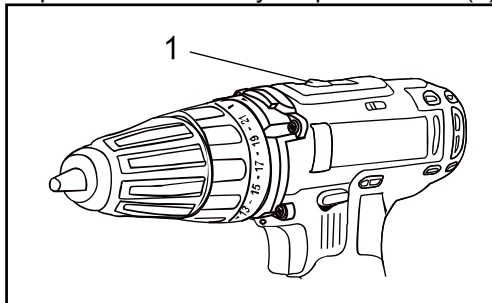
Поверните гильзу патрона (1) в направлении по часовой стрелке, пока губки патрона (2) не сойдутся равномерно, и оснастка не будет надежно зажата. При мягком хвостовике оснастки после короткого времени работы возможно будет необходимо подтянуть патрон.

**ВНИМАНИЕ!** Никогда не закрепляйте оснастку как показано на рисунке. Оснастка должна быть зафиксирована ровно и всеми губками патрона одновременно.



### Переключение скорости.

Переместите кнопку переключения(1) в положение “1” для низкой



скорости и большого крутящего момента (режим закручивания) или в положение “2” для высокой скорости и низкого крутящего момента (режим сверления)

**ВНИМАНИЕ!** ПЕРЕКЛЮЧЕНИЕ ОСУЩЕСТВЛЯТЬ СТРОГО ПРИ НЕРАБОТАЮЩЕМ ДВИГАТЕЛЕ! ПЕРЕКЛЮЧЕНИЕ ПРИ РАБОТАЮЩЕМ ДВИГАТЕЛЕ МОЖЕТ СТАТЬ ПРИЧИНОЙ ВЫХОДА ИЗ СТРОЯ РЕДУКТОРА И ПОВРЕЖДЕНИЕ ТАКОГО ВИДА НЕ ПОКРЫВАЮТСЯ ГАРАНТИЙНЫМ РЕМОНТОМ.

**ВНИМАНИЕ!** Электронная защита от перегрузки отключает полностью питание изделия от АКБ в случае достижения предельного состояния. По истечении времени (5-7с для 12v, 10-15с для 14v, и около 30с для 18v) работоспособность восстанавливается и изделие пригодно к работе.

## 8. Техническое обслуживание.

**ВНИМАНИЕ!** До начала работ по техобслуживанию или смене оснастки, а также при транспортировании электроинструмента установить переключатель направления вращения в среднее положение. Перед началом любых работ по обслуживанию зарядного устройства инструмента вытащить вилку из розетки.

Предохраняйте инструмент от ударов и повышенной вибрации, а также попадания на корпусные детали масла и смазок.

Периодически проверяйте крепеж. Если болты ослабли - затяните их немедленно, во избежание серьезного повреждения инструмента и получения травмы.

Периодически проверяйте шнур электропитания зарядного устройства. Если кабель поврежден - отремонтируйте в ближайшем авторизованном сервисном центре.

Держите вентиляционные отверстия чистыми. Очищайте периодически все части инструмента от пыли и грязи. Использование некоторых средств для чистки как бензин, аммиак, и т.д. приводят к повреждению пластмассовые части.

**Ремонт Вашего электроинструмента поручайте только**

квалифицированному персоналу и только с применением оригинальных запасных частей. При износе угольных щеток инструмент автоматически отключается. Выполните замену угольных щеток.

При повреждении колпачка для защиты от пыли его необходимо немедленно заменить.

**Обслуживание электроинструмента должно быть выполнено только квалифицированным персоналом уполномоченных сервисных центров.** Обслуживание, выполненное неквалифицированным персоналом может стать причиной поломки инструмента и травм.

## 9. Гарантийное обязательство.

На электроинструмент распространяется гарантия, согласно сроку, указанному в гарантийном талоне.

Вы можете ознакомиться с правилами гарантийного обслуживания в гарантийном талоне, прилагаемом к инструкции по эксплуатации.

## 10. Срок службы изделия.

Срок службы изделия составляет 5 лет. Указанный срок службы действителен при соблюдении потребителем требований настоящего руководства. При полной выработке ресурса инструмента, его необходимо утилизировать в соответствии с установленными правилами в РФ.

**ЗАПРЕЩЕНО** применение инструмента не по назначению!

## 11. Перечень критических отказов и ошибочные действия персонала или пользователя.

Не использовать с поврежденной рукояткой или поврежденным корпусом.

Не использовать при появлении дыма непосредственно из корпуса изделия.

Не использовать с перебитым или оголенным электрическим кабелем.

Не использовать на открытом пространстве во время дождя (в распыляемой воде).

Не включать при попадании воды в корпус.

Не использовать при сильном искрении.

Не использовать при появлении сильной вибрации.

## Возможные неисправности и действия по их устранению.

НЕИСПРАВНОСТЬ	ПРИЧИНА	ДЕЙСТВИЯ ПО УСТРАНЕНИЮ
---------------	---------	------------------------

Двигатель не включается	Нет напряжения в сети питания.	Проверить наличие напряжения в сети питания.
	Неисправен выключатель.	Обратиться в специализированный Сервисный центр для ремонта.
	Неисправен шнур питания.	
Повышенное искрение щеток на коллекторе	Изношены щетки.	Обратиться в специализированный Сервисный центр для ремонта.
	Загрязнен коллектор	
	Неисправны обмотки якоря.	
Повышенная вибрация, шум.	Рабочий инструмент плохо закреплен.	Закрепить правильно рабочий инструмент.
Появление дыма и запаха горелой изоляции.	Неисправны подшипники	Обратиться в специализированный Сервисный центр для ремонта.
	Износ зубьев якоря или шестерни	
	Неисправность обмоток якоря или статора.	
Двигатель перегревается.	Загрязнены окна охлаждения электродвигателя.	Прочистить окна охлаждения электродвигателя
	Электродвигатель перегружен.	Снять нагрузку
	Неисправен якорь.	Обратиться в специализированный Сервисный центр для ремонта.

## 12. Действиях персонала в случае инцидента, критического отказа или аварии.

При возникновении инцидента или аварии следует незамедлительно остановить работу с инструментом, обесточить, обратиться в сервисную службу, действовать по указаниям службы сервиса, если таковые поступили, и не допускать людей к работе с инструментом.

## 13. Критерии предельных состояний.

1. Повреждён электрический кабель или штепсельная вилка.
2. Поврежден корпус изделия.

## 14. Хранение.

Необходимо хранить в сухом месте.

Необходимо хранить вдали от источников повышенных температур и воздействия солнечных лучей.

При хранении необходимо избегать резкого перепада температур.

Хранение без упаковки не допускается.



Подробные требования к условиям хранения смотрите в ГОСТ 15150 (Условие 1).

## 15. Транспортировка.

Категорически не допускается падение и любые механические воздействия на упаковку при транспортировке.

При разгрузке и погрузке не допускается использование любого вида техники, работающей по принципу зажима упаковки.

Подробные требования к условиям транспортировки смотрите в ГОСТ15150 (Условие 5).

## 16. Утилизация.



Отслужившие свой срок электроинструменты, принадлежности и упаковку следует сдавать на экологически чистую рекуперацию отходов. Не выбрасывайте электроинструменты в бытовой мусор!

Не выбрасывайте аккумуляторы в коммунальный мусор, не бросайте их в огонь или в воду! Аккумуляторы следует собирать и сдавать на рециркуляцию или на экологически чистую утилизацию.

## 17. Значения шума и вибрации.

Типичный уровень взвешенного звукового давления (A), измеренный в соответствии с EN60745:

Уровень звукового давления (LpA):65 дБ (A)

Уровень звуковой мощности (LWA): 76 дБ (A)

Погрешность (K): 3 дБ(A).

Используйте средства защиты слуха.

Вибрация.

Общий уровень вибрации (векторная сумма по трем координатам), определенный в соответствии с EN60745:

Распространение вибрации (ah,AG): 2,38 м/с<sup>2</sup> .

Погрешность (K): 1,5 м/с<sup>2</sup>.

**Надевайте защитные наушники!**

## 18. Информация для покупателя.



Сертификат соответствия:

№ TC RU C-CN. TC 02.V.00289 Серия RU № 0733243, срок действия: с 27.07.2018 г. по 26.07.2019 г.

Выдан Органом по сертификации продукции «ТЕСТСЕРТМАШ» Общества с ограниченной ответственностью «ТестСертМаш», Россия, 115477, город Москва, улица Бехтерева, дом 3, корпус 2.

Изготовлено в соответствии с директивами: 2014/35/EU Низковольтное оборудование, 2014/30/EU Электромагнитная совместимость, 2006/42/ЕС Машины и механизмы.

КОД ТН ВЭД ТС ТС 8467 21 1000

Соответствует техническим регламентам: TP ТС 010/2011 «О безопасности машин и оборудования», TP ТС 020/2011 «Электромагнитная совместимость технических», TP ТС 004/2011 «О безопасности низковольтного оборудования»

Страна изготовления: Китай

Производитель (завод-изготовитель):

AWLOP TRADING CO LTD,

Адрес: 16/F unit A2, Modern Times № 201, Lantian road, Ningbo, China.

Китай, г. Нингбо, ул. Лантень 21, Модерн таймз А2, блок 16/Ф.

Уполномоченный представитель: ООО «Сервисный центр Штурм»

Адрес: Россия, 140143, Московская область, Раменский район, пос. Родники, ул. Трудовая, д.10, пом.1

Телефон горячей линии: 8 800 775 5060.

Импортер: ООО «ПрофТорг»/

Адрес: Россия, 141011, Московская обл., г. Мытищи, ул. Герцена, д. 1, корп. 3, пом. 28, оф. 7.

Телефон горячей линии: 8 800 775 5060.

Сайт: [www.sturmtools.ru](http://www.sturmtools.ru)

**Дата производства** зашифрована в 10-значном серийном номере инструмента, нанесенного на его корпус:

1-я и 2-я цифра обозначает год, например, «4» обозначает, что изделие произведено в 2014 году.

3-я и 4-я цифры обозначают номер месяца в году производства, например, «05» - май.

Дата изготовления указана на упаковке.